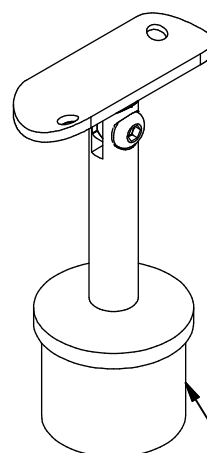
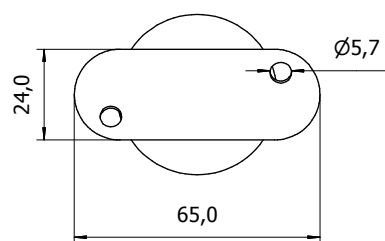
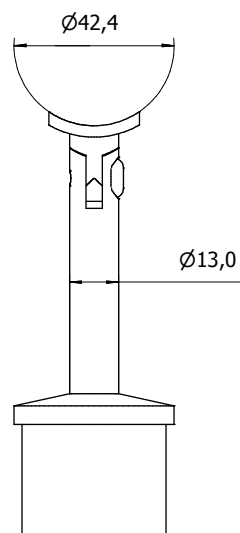
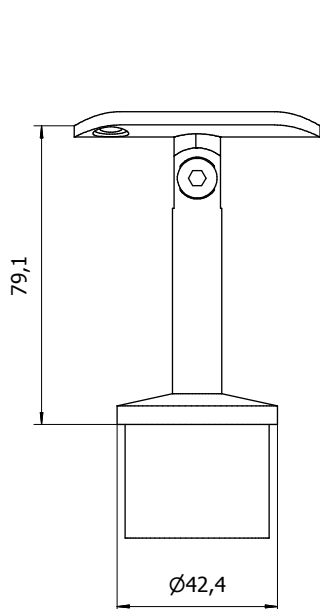


# Inox Forniture

Codice C110115

SUP.SNODATO Ø 42,4 CORR. Ø 42,4 AISI 316 SATINATO

- Supporto snodato tipo1 per montante 42,4x2,0 e corrimano 42,4 mm.



Innesto maschio  
per tubo da 42,4x2,0

