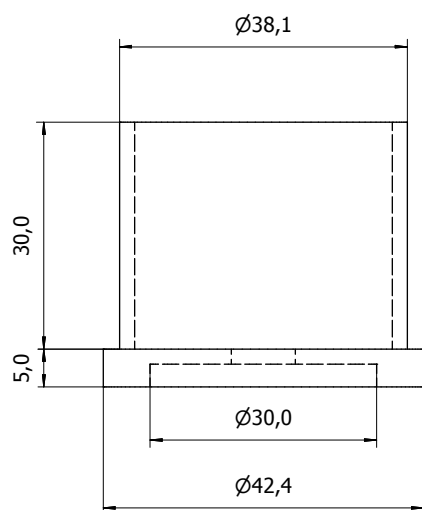


Codice C110006
FISSAGGIO CENTRALE Ø 42,4 AISI 316 SATINATO

- Per tubo da 42,4x2,0 mm.



Innesto maschio per
tubo da 42,4x2,0

