

Codice 825

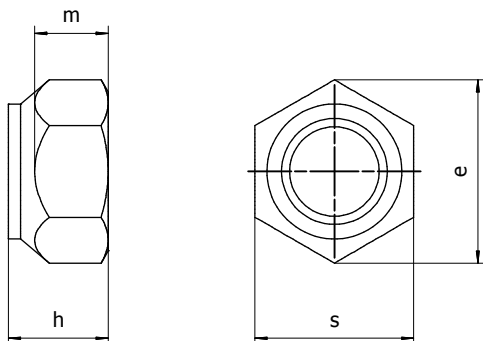
DADI ESAGONALI AUTOBLOCCANTI BASSI INSERTO IN NYLON

- Nylon insert thin hex lock nuts

Materiale:

A2 (AISI 304)

A4 (AISI 316)



- DIN 985 - ISO 10511
- Filettatura Metrica.
- Passo Grosso.

d	p	s	e	m	h
M3	0,5	5,5	6,01		4
M4	0,7	7	7,66	3,2	5
M5	0,8	8	8,79	3,5	5
M6	1	10	11,05	4,5	6
M8	1,25	13	14,38	6,5	8
M10	1,5	17	18,9	8	10
M12	1,75	19	21,1	10	12
M14	2	22	24,49	11	14
M16	2	24	26,75	12,8	16
M18	2,5	27	29,56	14,4	18,5
M20	2,5	30	32,95	16	20
M22	2,5	32	35,03	17,6	22
M24	3	36	39,55	19	24
M27	3	41	45,2	21,6	27
M30	3,5	46	50,85	24	30

