

Inox Forniture

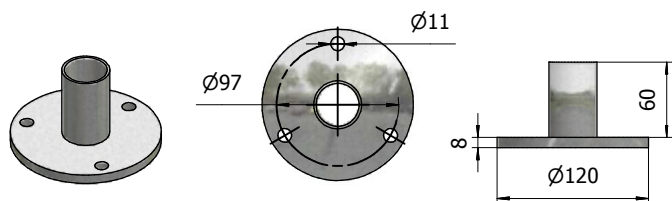
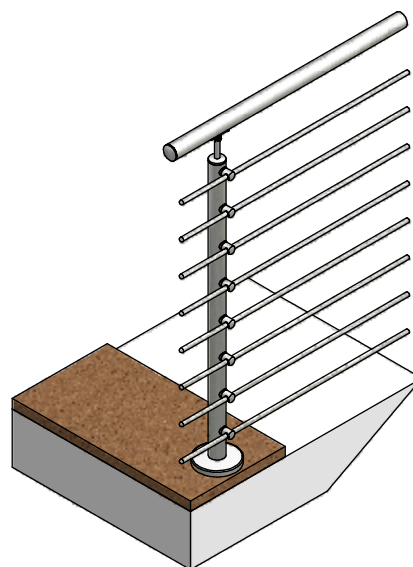
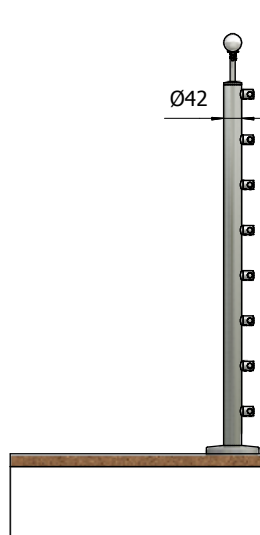
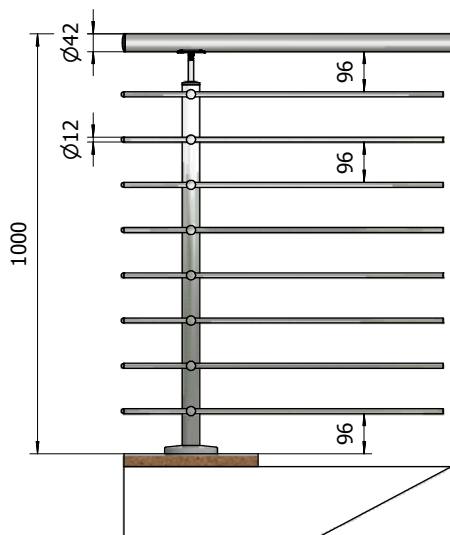
Codice P110108-8 A4

Montante Tondo da 42,4 per 8 Traverse - Fissaggio a Terra

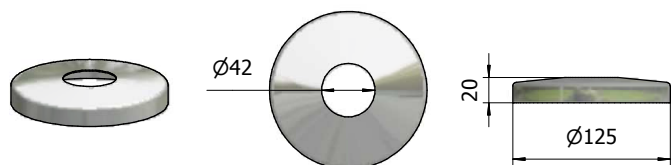
- Materiale Acciaio INOX AISI 316 SATINATO
- Corrimano da 42,4 mm.
- Trave da 12,0 mm.

Il Montante viene fornito già assemblato completo di:

- Piastra a Pavimento C110001
- Copripiastra C110416
- Sostegno Passante per Barra da 12 mm C110143
- Fissaggio Corrimano C110115



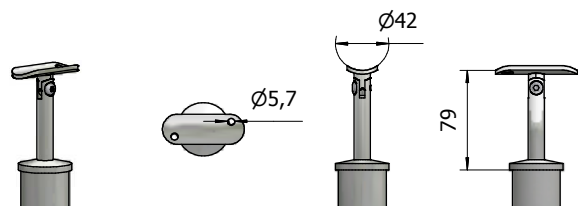
Dettaglio
Cod. C110001
Piastra a Pavimento Tipo 2
per Montante da 42,4 mm.



Dettaglio
Cod. C110416
Copripiastra a Pavimento Per Piastra C110001



Dettaglio
Cod. C110143
Sostegno Passante per Tondo da 12 mm
per Montante da 42,4



Dettaglio
Cod. C110115
Fissaggio Corrimano Snodato ad Innesto
per Montante da 42,4 e Corrimano da 42,4

Non compresi:

- Corrimano codice C110099 Tubo 42,4x2
- Traverse codice C110433 Tubo 12x1,5 o in alternativa codice C110092 Tondo pieno 12 mm.
- Viteria per il fissaggio del montante a terra e al corrimano.

